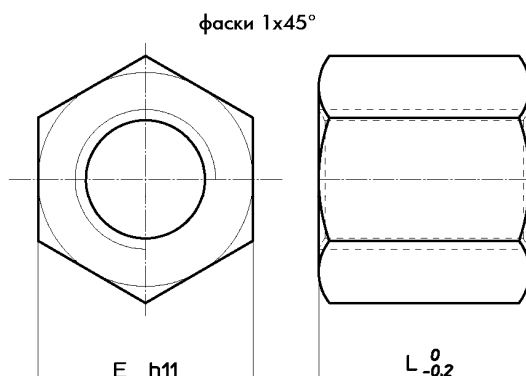


Трапецидальная гайка MES – шестиугольная стальная

Материал: EN 10277-3 11SMnPb37 – 1.0737

Гайка крепления очень удобна благодаря шестиугольной форме. Не рекомендуется для обработки под нагрузкой, поскольку соединение сталь-сталь может заклинить. Возможно сварка с прокладкой провода (сварка MIG-MAG). Сварка с электродом не рекомендуется по причине содержания свинца.



Код ГАЙКИ ПРАВОСТ.	Код ГАЙКИ ЛЕВОСТ.	Диаметр x шаг	п° заходов резьбы	E мм	L мм	вес кг / ед.	At мм ² (1)
MES 10 T R	MES 10 T L	Tr 10x2	1	17	15	0,023	150
MES 10 A R	MES 10 A L	Tr 10x3	1	17	15	0,021	240
MES 12 A R	MES 12 A L	Tr 12x3	1	19	18	0,027	296
MES 14 R R	MES 14 R L	Tr 14x3	1	22	21	0,044	395
MES 14 A R	MES 14 A L	Tr 14x4	1	22	21	0,044	395
MES 16 A R	MES 16 A L	Tr 16x4	1	27	24	0,082	528
MES 18 A R	MES 18 A L	Tr 18x4	1	27	27	0,084	553
MES 20 A R	MES 20 A L	Tr 20x4	1	30	30	0,114	847
MES 22 A R	MES 22 A L	Tr 22x5	1	30	33	0,112	1010
MES 24 A R	MES 24 A L	Tr 24x5	1	36	36	0,200	1215
MES 26 A R	MES 26 A L	Tr 26x5	1	36	39	0,193	1440
MES 28 A R	MES 28 A L	Tr 28x5	1	41	42	0,291	1680
MES 30 A R	MES 30 A L	Tr 30x6	1	46	45	0,420	1908
MES 32 A R	MES 32 A L	Tr 32x6	1	46	48	0,411	2186
MES 36 A R	MES 36 A L	Tr 36x6	1	55	54	0,706	2800
MES 40 A R	MES 40 A L	Tr 40x7	1	65	60	1,172	3440
MES 44 A R	MES 44 A L	Tr 44x7	1	65	66	1,159	4200
MES 50 A R	MES 50 A L	Tr 50x8	1	75	75	1,783	5418
MES 60 A R	MES 60 A L	Tr 60x9	1	90	90	3,087	7847
MES 70 A R	MES 70 A L	Tr 70x10	1	90	105	2,837	10200

(1) Общая опорная поверхность между зубцами винта и гайки перпендикулярна плоскости оси.