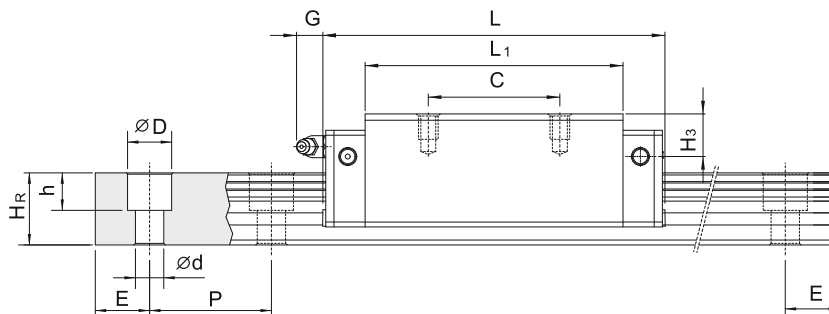
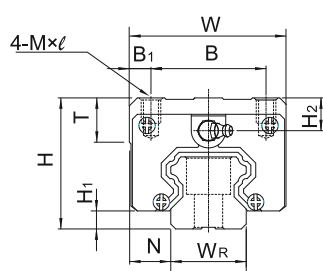
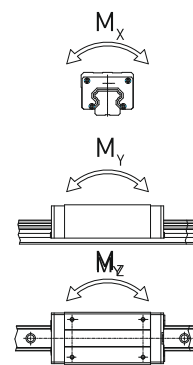


2. HGH-CA / HGH-HA



Рельс: HGR-R



Модель	Установочные размеры [мм]		Размеры блока (каретки) [мм]													Размеры рельса [мм]										Болты для рельса [мм]	Динамическая грузоподъемность C_{dyn} [Н]	Статическая грузоподъемность C_0 [Н]	Статический момент			Вес	
			H	H ₁	N	W	B	B ₁	C	L ₁	L	G	MxL	T	H ₂	H ₃	W _R	H _R	D	h	d	P	E	M _x [Нм]	M _y [Нм]				M _z [Нм]	КАРЕТКА [кг]	Рельс [кг/м]		
HGH15CA	28	4.3	9.5	34	26	4	26	39.4	61.4	5.3	M4x5	6	8.5	9.5	15	15	7.5	5.3	4.5	60	*	M4x16	11380	25310	170	150	150	0.18	1.45				
HGH20CA	30	4.6	12	44	32	6	36	50.5	77.5	12	M5x6	8	6	7	20	17.5	9.5	8.5	6	60	*	M5x16	17750	37840	380	270	270	0.38	2.21				
HGH20HA							50	65.2	92.2														21180	48840	480	470	470	0.39					
HGH25CA	40	5.5	12.5	48	35	6.5	35	58	84	12	M6x8	8	10	13	23	22	11	9	7	60	*	M6x20	26480	56190	640	510	510	0.67	3.21				
HGH25HA							50	78.6	104.6														32750	76000	870	880	880	0.69					
HGH30CA	45	6	16	60	40	10	40	70	97.4	12	M8x10	8.5	9.5	13.8	28	26	14	12	9	80	*	M8x25	38740	83060	1060	850	850	1.14	4.47				
HGH30HA							60	93	120.4														47270	110130	1400	1470	1470	1.16					
HGH35CA	55	7.5	18	70	50	10	50	80	112.4	12	M8x12	10.2	16	19.6	34	29	14	12	9	80	*	M8x25	49520	102870	1730	1200	1200	1.88	6.3				
HGH35HA							72	105.8	138.2														60210	136310	2290	2080	2080	1.92					
HGH45CA	70	9.5	20.5	86	60	13	60	97	139.4	12.9	M10x17	16	18.5	30.5	45	38	20	17	14	105	*	M12x35	77570	155930	3010	2350	2350	3.54	10.41				
HGH45HA							80	128.8	171.2														94540	207120	4000	4070	4070	3.61					
HGH55CA	80	13	23.5	100	75	12.5	75	117.7	166.7	12.9	M12x18	17.5	22	29	53	44	23	20	16	120	*	M14x45	114440	227810	5660	4060	4060	5.38	15.08				
HGH55HA							95	155.8	204.8														139350	301260	7490	7010	7010	5.49					
HGH65CA	90	15	31.5	126	76	25	70	144.2	200.2	12.9	M16x20	25	15	15	63	53	26	22	18	150	*	M16x50	163630	324710	10020	6440	6440	7.00	21.18				
HGH65HA							120	203.6	259.6														208360	457150	14150	11120	11120	9.82					

*см. стр. 17, таб.1.19